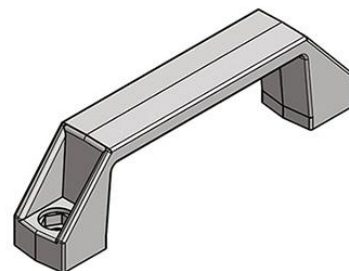
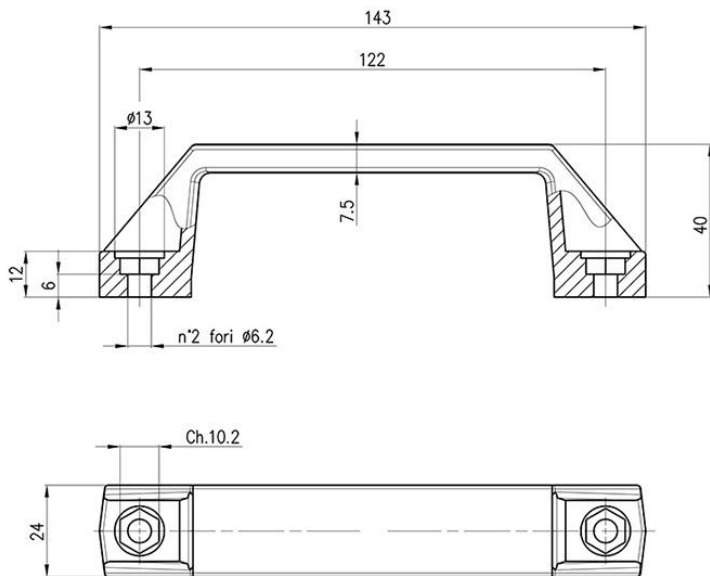


**Maniglia / Handle - E7.PL006.6**

**Materiali e finitura - Materials and finishing**

Plastica nera  
Black plastic

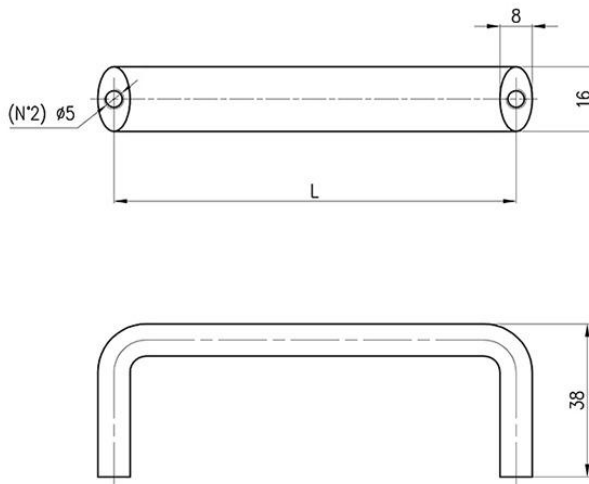
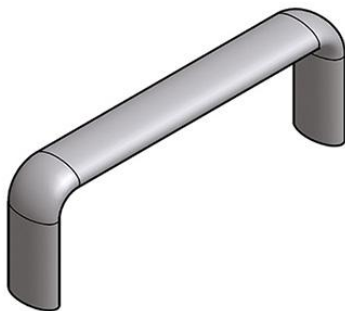


Codice  
Part Number  
E7.PL006.6

**FH516.\* - Maniglia / Handle**

**Materiali e finitura - Materials and finishing**

Alluminio verniciato nero  
Aluminum black powder coated

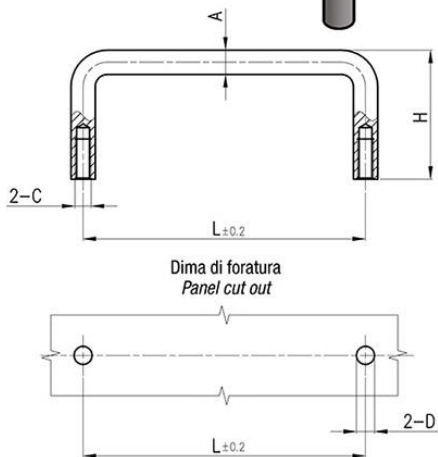
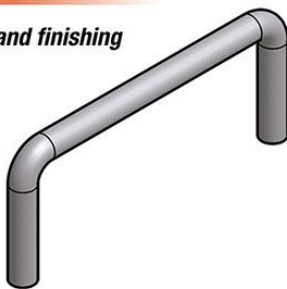


Codice Part Number	L
FH516.75	75
FH516.100	100
FH516.125	125
FH516.150	150
FH516.175	175

**FH511.\* - Maniglia / Handle**

**Materiali e finitura - Materials and finishing**

- Zama cromata lucida (CP)  
Zinc alloy chrome plated (CP)
- Acciaio cromato lucido (AC)  
Steel chrome plated (AC)
- Acciaio inox (SS)  
Stainless steel (SS)



Codice Part Number	L	A	H	C	D
FH511.180.1CP	80	12	45	M5	Ø7
FH511.120.1CP	120	10	37	M6	Ø7
FH511.101.1CP	101	9	29	M5	Ø7
FH511.160.1*	160	9	40	M5	Ø6
FH511.155.1*	155	9	32	M5	Ø6
FH511.149.1*	149	9	40	M5	Ø6
FH511.135.1*	135	9	32	M5	Ø6
FH511.119.1*	119	9	40	M5	Ø6
FH511.100.1*	100	9	32	M5	Ø6
FH511.90.1*	90	9	32	M5	Ø6
FH511.150.2*	150	8	40	M5	Ø6
FH511.100.2*	100	8	32	M5	Ø6
FH511.75.2*	75	8	40	M5	Ø6
FH511.138.3*	138	6	32	M4	Ø4,5
FH511.122.3*	122	6	32	M4	Ø4,5
FH511.102.3*	102	6	32	M4	Ø4,5
FH511.90.3*	90	6	32	M4	Ø4,5
FH511.82.3*	82	6	26	M4	Ø4,5
FH511.70.3*	70	6	32	M4	Ø4,5
FH511.60.3*	60	6	26	M4	Ø4,5
FH511.55.3*	55	6	26	M4	Ø4,5