

# VL

## Volantino a 4 Razze

### Handwheel 4-Spokes

COD.	D	d	d1	H	h	h1	h2	h3	Peso Weight gr	U.V.
B1VL100	100	24	21	47	15	17	36	39	189	1
B1VL120	120	25	21	49	16	15	35	38	219	1
B1VL140	140	28	23	54	20	17	38	41	331	1
B1VL160	160	32	27	56	22	21	40	43	450	1
B1VL200	200	40	32	72	25	25	47	51	773	1
B1VL250	250	50	42	82	29	29	56	60	1505	1
B1VL300	300	52	42	95	35	30	63	68	2120	1

#### Caratteristiche

##### Materiale Corpo:

Fenoplasto rinforzato di colore nero, resistente a solventi, oli, grassi ed altri agenti chimici (PF)

##### Parte Metallica e/o Fissaggio:

Mozzo in AVP zincato con pre-foro

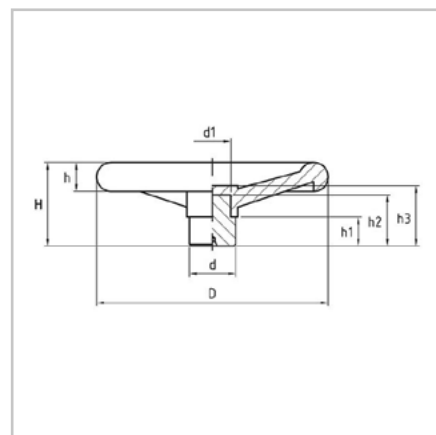
#### Product specification

##### Main Part Material:

Black phenoplast, resistant to solvents, oils, greases and other chemical agents (PF)

##### Metal and/or Fastening part:

Zinc plated steel hub with predrilled hole



# VLG

## Volantino a 4 Razze con Maniglia Girevole

### Handwheel 4-Spokes with Revolving Grip

COD.	D	d	d1	d2	H	h	h1	h2	h3	L	Peso Weight gr	U.V.
B1VLG100	100	24	21	06MA	47	15	17	36	39	51	222	1
B1VLG120	120	25	21	08MA	49	16	15	35	38	70	274	1
B1VLG140	140	28	23	08MA	54	20	17	38	41	70	391	1
B1VLG160	160	32	27	10MA	56	22	21	40	43	85	558	1
B1VLG200	200	40	32	10MA	72	25	25	47	51	85	903	1
B1VLG250	250	50	42	12MA	82	29	29	56	60	98	1677	1
B1VLG300	300	52	42	12MA	95	35	30	63	68	98	2291	1

#### Caratteristiche

##### Materiale Corpo:

Fenoplasto rinforzato di colore nero, resistente a solventi, oli, grassi ed altri agenti chimici (PF)

##### Parte Metallica e/o Fissaggio:

Mozzo in AVP zincato con pre-foro

##### Altri Componenti In Plastica:

Maniglia girevole, con bocche in ottone

#### Product specification

##### Main Part Material:

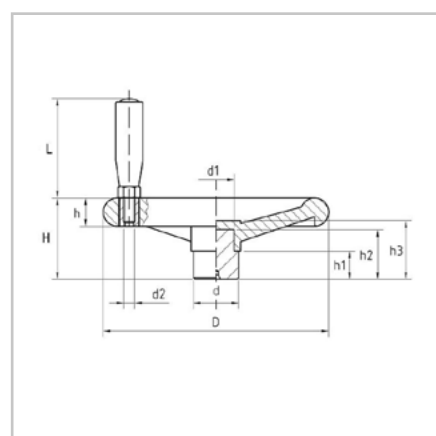
Black phenoplast, resistant to solvents, oils, greases and other chemical agents (PF)

##### Metal and/or Fastening part:

Zinc plated steel hub with predrilled hole

##### Other Plastic Components:

Revolving handle, with brass bushings



## Volantino a 4 Razze con Maniglia a Scatto Ribaltabile

### Handwheel 4-Spokes with Collapsible Snap Handle

COD.	D	d	d1	H	h	h1	h2	h3	B	L	r	Peso Weight gr	U.V.
B1VLT100	100	24	21	47	15	17	36	39	46	60	17	225	1
B1VLT120	120	25	21	49	16	15	35	38	65	82	17	286	1
B1VLT140	140	28	23	54	20	17	38	41	65	82	17	403	1
B1VLT160	160	32	27	56	22	21	40	43	65	82	17	521	1
B1VLT200	200	40	32	72	25	25	47	51	86	107	21	957	1
B1VLT250	250	50	42	82	29	29	56	60	86	107	21	1669	1
B1VLT300	300	52	42	95	35	30	63	68	86	107	21	2283	1

#### Caratteristiche

##### Materiale Corpo:

Fenoplasto rinforzato di colore nero, resistente a solventi, oli, grassi ed altri agenti chimici (PF)

##### Parte Metallica e/o Fissaggio:

Mozzo in AVP zincato con pre-foro

##### Altri Componenti In Plastica:

Maniglia pieghevole a scatto ribaltabile

#### Product specification

##### Main Part Material:

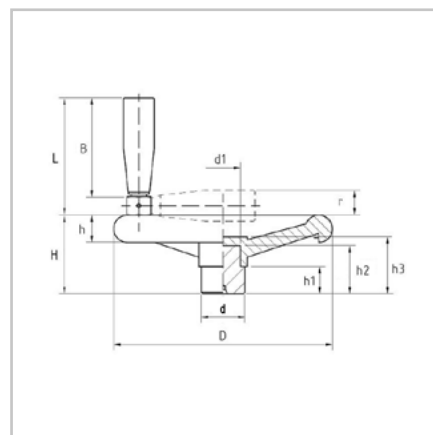
Black phenoplast, resistant to solvents, oils, greases and other chemical agents (PF)

##### Metal and/or Fastening part:

Zinc plated steel hub with predrilled hole

##### Other Plastic Components:

Snap handle, collapsible



# VPG

## Volantino Pieno con Maniglia Girevole

### Solid Handwheel with Revolving Handle

COD.	D	d	d1	d2	H	h	h1	h2	h3	L	Peso Weight gr	U.V.
B1VPG120	120	28	23	08MA	50	18	14	38	42	70	396	1
B1VPG160	160	40	32	10MA	63	22	20	47	53	85	885	1
B1VPG200	200	40	32	10MA	73	23	21	45	61	85	1109	1

#### Caratteristiche

##### Materiale Corpo:

Fenoplasto rinforzato di colore nero, resistente a solventi, oli, grassi ed altri agenti chimici (PF)

##### Parte Metallica e/o Fissaggio:

Mozzo in AVP zincato con pre-foro

##### Altri Componenti In Plastica:

Maniglia girevole, con bocche in ottone

#### Product specification

##### Main Part Material:

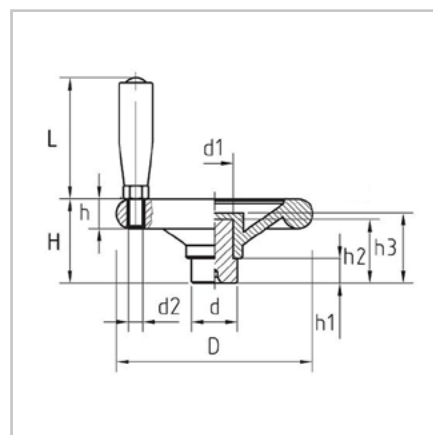
Black phenoplast, resistant to solvents, oils, greases and other chemical agents (PF)

##### Metal and/or Fastening part:

Zinc plated steel hub with predrilled hole

##### Other Plastic Components:

Revolving handle, with brass bushings



# VPT

## Volantino Pieno con Maniglia a Scatto Ribaltabile

### Solid Handwheel with Collapsible Handle

COD.	D	d	d1	H	h	h1	h2	h3	B	L	r	Peso Weight gr	U.V.
B1VPT120	120	28	23	50	18	14	38	42	65	82	17	411	1
B1VPT160	160	40	32	63	22	20	45	53	65	82	17	856	1
B1VPT200	200	40	32	73	23	21	45	61	86	107	21	1177	1

#### Caratteristiche

##### Materiale Corpo:

Fenoplasto rinforzato di colore nero, resistente a solventi, oli, grassi ed altri agenti chimici (PF)

##### Parte Metallica e/o Fissaggio:

Mozzo in AVP zincato con pre-foro

##### Altri Componenti In Plastica:

Maniglia pieghevole a scatto ribaltabile

#### Product specification

##### Main Part Material:

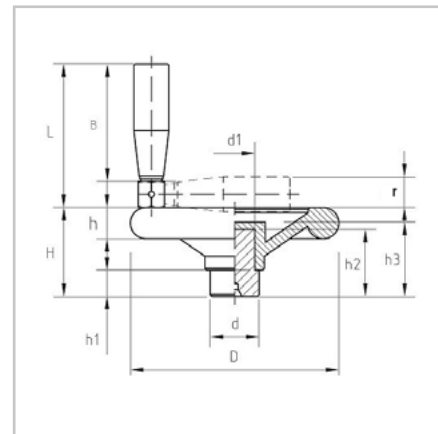
Black phenoplast, resistant to solvents, oils, greases and other chemical agents (PF)

##### Metal and/or Fastening part:

Zinc plated steel hub with predrilled hole

##### Other Plastic Components:

Snap handle, collapsible



# VLGA

## Volantino a 4 Razze con Mozzo Affiorante e Maniglia Girevole

### Handwheel 4-Spokes with Revolving Grip and Visible Hub

COD.	D	d	d1	d2	H	h	h1	h2	h3	L	Peso Weight gr	U.V.
B1VLGA100	100	24	21	06MA	47	15	17	36	39	51	240	1
B1VLGA120	120	25	21	08MA	49	16	15	35	38	70	286	1
B1VLGA140	140	28	23	08MA	54	20	17	38	41	70	405	1
B1VLGA160	160	32	27	10MA	56	22	21	40	43	85	581	1
B1VLGA200	200	40	32	10MA	72	25	25	47	51	85	945	1
B1VLGA250	250	50	42	12MA	85	29	32	56	63	94	1731	1
B1VLGA300	300	52	42	12MA	95	35	30	63	68	98	2344	1

#### Caratteristiche

##### Materiale Corpo:

Fenoplasto rinforzato di colore nero, resistente a solventi, oli, grassi ed altri agenti chimici (PF)

##### Parte Metallica e/o Fissaggio:

Mozzo in AVP zincato con pre-foro per esecuzioni foro passante

##### Altri Componenti In Plastica:

Maniglia girevole, con bocche in ottone

#### Product specification

##### Main Part Material:

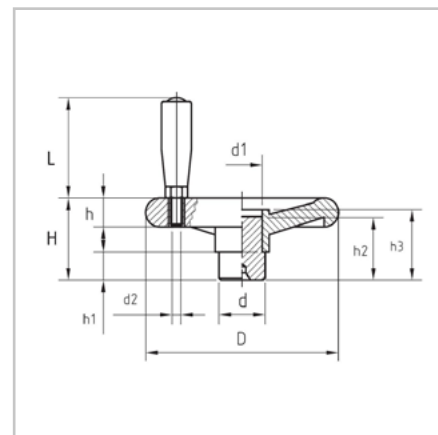
Black Phenoplast, resistant to solvents, oils, greases and other chemical agents (PF)

##### Metal and/or Fastening part:

Zinc plated steel visible hub, with preformed punching

##### Other Plastic Components:

Revolving handle, with brass bushings



## Volantino a 4 Razze con Mozzo Affiorante e Maniglia a Scatto Ribaltabile

### Handwheel 4-Spokes with Collapsible Snap Handle and Visible Hub

COD.	D	d	d1	H	h	h1	h2	h3	B	L	r	Peso Weight gr	U.V.
B1VLTA100	100	24	21	47	15	17	36	39	46	60	17	242	1
B1VLTA120	120	25	21	49	16	15	35	38	65	82	17	298	1
B1VLTA140	140	28	23	54	20	17	38	41	65	82	17	417	1
B1VLTA160	160	32	27	56	22	21	40	43	65	82	17	543	1
B1VLTA200	200	40	32	72	25	25	47	51	86	107	21	1000	1
B1VLTA250	250	50	42	82	29	29	56	60	86	107	21	1680	1
B1VLTA300	300	52	42	95	35	30	63	68	86	107	21	2336	1

#### Caratteristiche

##### Materiale Corpo:

Fenoplasto rinforzato di colore nero, resistente a solventi, oli, grassi ed altri agenti chimici (PF)

##### Parte Metallica e/o Fissaggio:

Mozzo in AVP zincato con pre-foro per esecuzioni foro passante

##### Altri Componenti In Plastica:

Maniglia pieghevole a scatto ribaltabile

#### Product specification

##### Main Part Material:

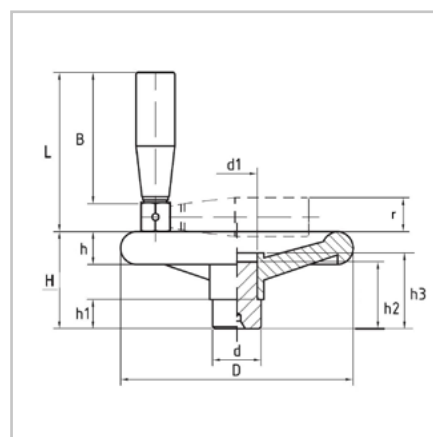
Black phenoplast, resistant to solvents, oils, greases and other chemical agents (PF)

##### Metal and/or Fastening part:

Zinc plated steel visible hub, with preformed punching

##### Other Plastic Components:

Collapsible snap handle



## Volantino a Fascia con Impugnatura Girevole

### Bar-Pattern Handwheel with Revolving Grip

COD.	D	d	d1	d2	d3	H	h	h1	h2	L	Peso Weight gr	U.V.
B1VFIG08008	80	8	18	24	15	35	18	17	23	50	110	1
B1VFIG08010	80	10	18	24	15	35	18	17	23	50	106	1
B1VFIG10010	100	10	18	24	15	37	20	17	23	50	150	1
B1VFIG10012	100	12	18	24	15	37	20	17	23	50	145	1
B1VFIG12610	126	10	24	32	21	46	24	21	25	70	296	1
B1VFIG12612	126	12	24	32	21	46	24	21	25	70	290	1
B1VFIG12614	126	14	24	32	21	46	24	21	25	70	284	1
B1VFIG12615	126	15	24	32	21	46	24	21	25	70	284	1
B1VFIG16010	160	10	26	34	25	47	25	25	31	85	443	1
B1VFIG16012	160	12	26	34	25	47	25	25	31	85	435	1
B1VFIG16014	160	14	26	34	25	47	25	25	31	85	427	1
B1VFIG16016	160	16	26	34	25	47	25	25	31	85	419	1
B1VFIG20010	200	10	30	50	28	62	28	28	34	85	723	1
B1VFIG20016	200	16	30	50	28	62	28	28	34	85	689	1
B1VFIG20020	200	20	30	50	28	62	28	28	34	85	665	1

#### Caratteristiche

##### Materiale Corpo:

Tecnopolimero rinforzato con fibre di vetro, di colore nero, resistente a solventi, oli, grassi (PA)

##### Parte Metallica e/o Fissaggio:

Mozzo in AVP zincato con fori standard

##### Materiale Altri Componenti Plastici:

Mostrina centrale autoadesiva in alluminio anodizzato opaco da applicare dopo il montaggio

##### Altri Componenti: Impugnatura girevole

#### Product specification

##### Main Part Material:

Black fiberglass-reinforced technopolymer, resistant to solvents, oils, greases (PA)

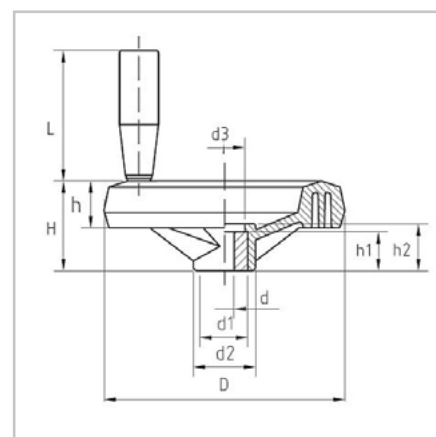
##### Metal and/or Fastening part:

Zinc plated steel hub with standard hole

##### Other Plastic Components:

Anodized aluminum self-adhesive central cover, to be applied after mounting

##### Other Components: Revolving handle



## Volantino a Fascia con Maniglia a Scatto Ribaltabile

### Bar-Pattern Handwheel with Collapsible Snap Handle

COD.	D	d	d1	d2	d3	H	h	h1	h2	L	Peso Weight gr	U.V.
B1VFT08008	80	8	18	24	15	35	18	17	23	46	103	1
B1VFT08010	80	10	18	24	15	35	18	17	23	46	99	1
B1VFT10010	100	10	18	24	15	37	20	17	23	46	143	1
B1VFT10012	100	12	18	24	15	37	20	17	23	46	143	1
B1VFT12610	126	10	24	32	21	46	24	21	25	65	308	1
B1VFT12612	126	12	24	32	21	46	24	21	25	65	294	1
B1VFT12614	126	14	24	32	21	46	24	21	25	65	288	1
B1VFT12615	126	15	24	32	21	46	24	21	25	65	288	1
B1VFT16010	160	10	26	40	25	52	26,5	25	31	65	400	1
B1VFT16012	160	12	26	40	25	52	26,5	25	31	65	394	1
B1VFT16014	160	14	26	40	25	52	26,5	25	31	65	388	1
B1VFT16016	160	16	26	40	25	52	26,5	25	31	65	378	1
B1VFT20010	200	10	30	50	28	62	28	28	34	75	709	1
B1VFT20016	200	16	30	50	28	62	28	28	34	75	677	1
B1VFT20020	200	20	30	50	28	62	28	28	34	75	651	1

#### Caratteristiche

##### Materiale Corpo:

Tecnopolimero rinforzato con fibre di vetro, di colore nero, resistente a solventi, oli, grassi (PA)

##### Parte Metallica e/o Fissaggio:

Mozzo in AVP zincato con fori standard

##### Materiale Altri Componenti Plastici:

Mostrina centrale autoadesiva in alluminio anodizzato opaco da applicare dopo il montaggio

##### Altri Componenti:

Maniglia a scatto ribaltabile

#### Product specification

##### Main Part Material:

Black fiberglass-reinforced technopolymer, resistant to solvents, oils, greases (PA)

##### Metal and/or Fastening part:

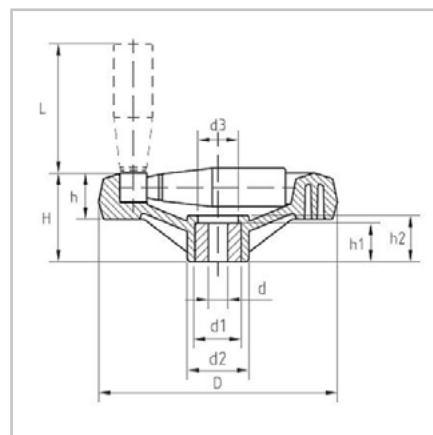
Zinc plated steel hub with standard hole

##### Other Plastic Components:

Anodized aluminum self-adhesive central cover, to be applied after mounting

##### Other Components:

Snap handle, collapsible



## Impugnatura Girevole con Chiave

### Revolving Grip, Stud with Spanner

COD.	D	d	l	L	Chiave Spanner	Peso Weight gr	U.V.
B11C1806	18	06MA	12	51	10	18	20
B11C2008	20	08MA	15	71	12	35	20
B11C2410	24	10MA	15	81	13	66	20
B11C2812	28	12MA	15	90	14	104	20

#### Caratteristiche

##### Materiale Corpo:

Tecnopolimero rinforzato con fibre di vetro, di colore nero, resistente a solventi, oli, grassi (PA)

##### Parte Metallica e/o Fissaggio:

Perno in acciaio zincato con chiave di bloccaggio.

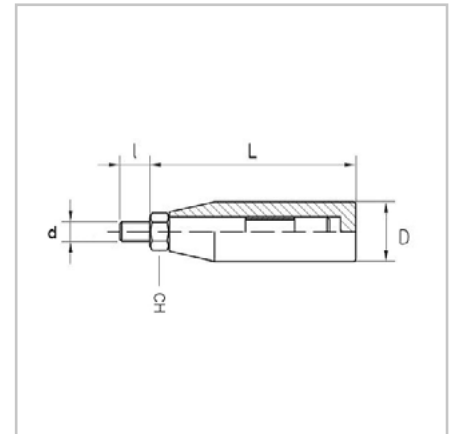
#### Product specification

##### Main Part Material:

Black fiberglass-reinforced technopolymer, resistant to solvents, oils, greases (PA)

##### Metal and/or Fastening part:

Zinc plated steel stud with locking key



## Impugnatura Girevole con Esagono

### Revolving Grip, Threaded Stud with Hexagon

COD.	D	d	l	L	L1	Hexagon	Peso Weight gr	U.V.
B11E1806	18	06MA	12	46	4	3	22	20
B11E2008	20	08MA	12	65	4	4	42	20
B11E2410	24	10MA	15	77	4	4	80	20
B11E2812	28	12MA	20	88	4	4	124	20

#### Caratteristiche

##### Materiale Corpo:

Tecnopolimero rinforzato con fibre di vetro, di colore nero, resistente a solventi, oli, grassi (PA)

##### Parte Metallica e/o Fissaggio:

Perno in acciaio zincato con cava esagonale di bloccaggio

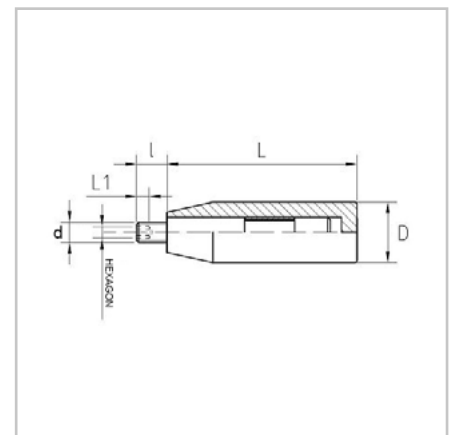
#### Product specification

##### Main Part Material:

Black fiberglass-reinforced technopolymer, resistant to solvents, oils, greases (PA)

##### Metal and/or Fastening part:

Zinc plated steel stud with clamping hexagon



## Impugnatura Girevole

### Revolving Grip, Socket Head Screw

COD.	D	d	l	L	Chiave Spanner	Hexagon	Peso Weight gr	U.V.
B1IG1806	18	06MA	11	51	10x5	5	26	20
B1IG2008	20	08MA	13	70	13x6	6	54	20
B1IG2410	24	10MA	14,5	85	17x10	8	105	20
B1IG2812	28	12MA	15	98	19x12	10	165	20

#### Caratteristiche

##### Materiale Corpo:

Tecnopolimero rinforzato con fibre di vetro, di colore nero, resistente a solventi, oli, grassi (PA)

##### Parte Metallica e/o Fissaggio:

Vite UNI 5931 con dado

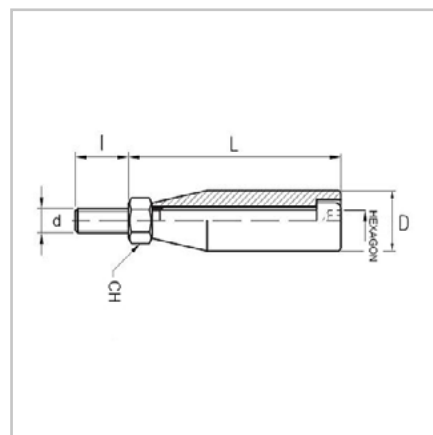
#### Product specification

##### Main Part Material:

Black fiberglass-reinforced technopolymer, resistant to solvents, oils, greases (PA)

##### Metal and/or Fastening part: UNI 5931

screw with nut



## ME

## Maniglia "a Pera" con Foro Cieco Filettato

### Pear-Shaped Grip, Threaded Blind Hole

COD.	D	d	L	d1	P	Peso Weight gr	U.V.
B1ME8810	30	10MA	88	24	60	51	20
B1ME8812	30	12MA	88	24	60	50	20

#### Caratteristiche

##### Materiale Corpo:

Fenoplasto rinforzato di colore nero, resistente a solventi, oli, grassi ed altri agenti chimici (PF)

##### Parte Metallica e/o Fissaggio:

Foro cieco filettato

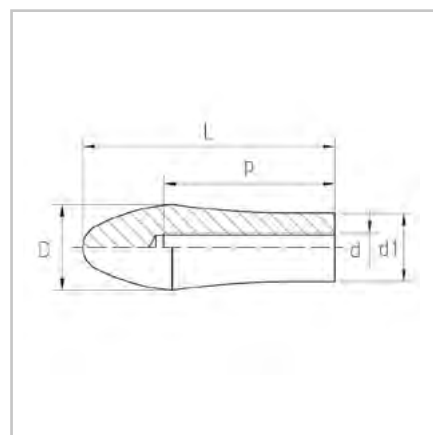
#### Product specification

##### Main Part Material:

Black phenoplast, resistant to solvents, oils, greases and other chemical agents (PF)

##### Metal and/or Fastening part:

Threaded blind hole





## Maniglia Ogivale con Foro Cieco Filettato

### Grip, Threaded Blind Hole

COD.	D	d	L	d1	P	Peso Weight gr	U.V.
B1MO6406	26	06MA	64	17	35	36	20
B1MO6408	26	08MA	64	17	26	35	20
B1MO6410	26	10MA	64	17	29	34	20
B1MO7608	28	08MA	76	18	48	44	20
B1MO7610	28	10MA	76	18	48	42	20
B1MO8408	33	08MA	84	21	45	65	20
B1MO8410	33	10MA	84	21	45	61	20
B1MO8412	33	12MA	84	21	45	59	20
B1MO9708	37	08MA	97	22	65	106	20
B1MO9710	37	10MA	97	22	65	100	20
B1MO9712	37	12MA	97	22	65	102	20
B1MO9714	37	14MA	97	22	65	94	20

#### Caratteristiche

##### Materiale Corpo:

Fenoplasto rinforzato di colore nero, resistente a solventi, oli, grassi ed altri agenti chimici (PF)

##### Parte Metallica e/o Fissaggio:

Foro cieco filettato

#### Product specification

##### Main Part Material:

Black phenoplast, resistant to solvents, oils, greases and other chemical agents (PF)

##### Metal and/or Fastening part:

Threaded blind hole

