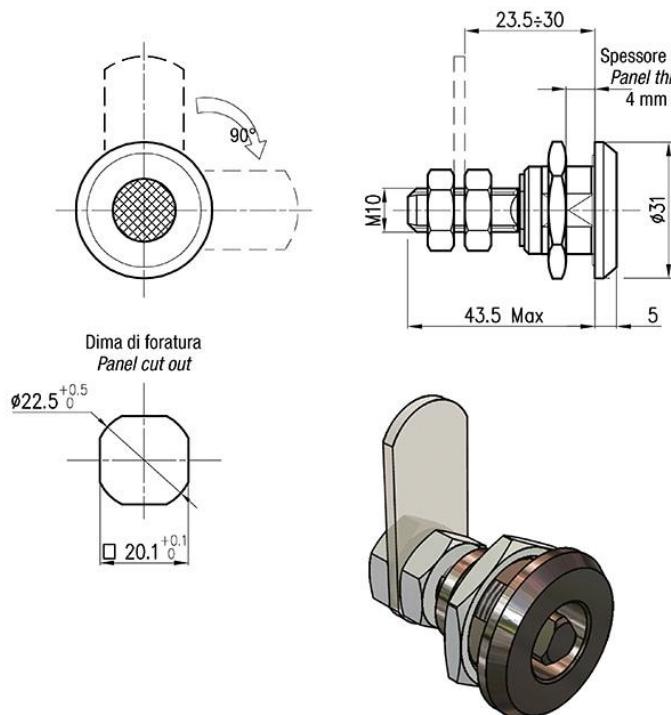


Serratura regolabile
Adjustable lock**5*1197****Materiali e finitura - Materials and finishing****Boccola e nottolino / Housing and cylinder**

zama cromata / zinc alloy chrome plated

Levetta, rondella e dado M10 / Cam, washer and nut M10

acciaio zincato / steel zinc plated

Dado M22 / Nut M22

zama / zinc alloy

*** Nottolini disponibili / Cylinders available**

B - triangolo / triangle 8,0 mm

D - taglio cacciavite / slotted recess

P - perno / pin P3

Levetta / Cam

Attacco asola / cut-out button hole 7x10 mm (pag. 32)

Per la determinazione del codice serratura sostituire * con il codice nottolino
To complete the lock part number replace * with the cylinder code

Codice
Part Number
5*1197CPWZJ5TW