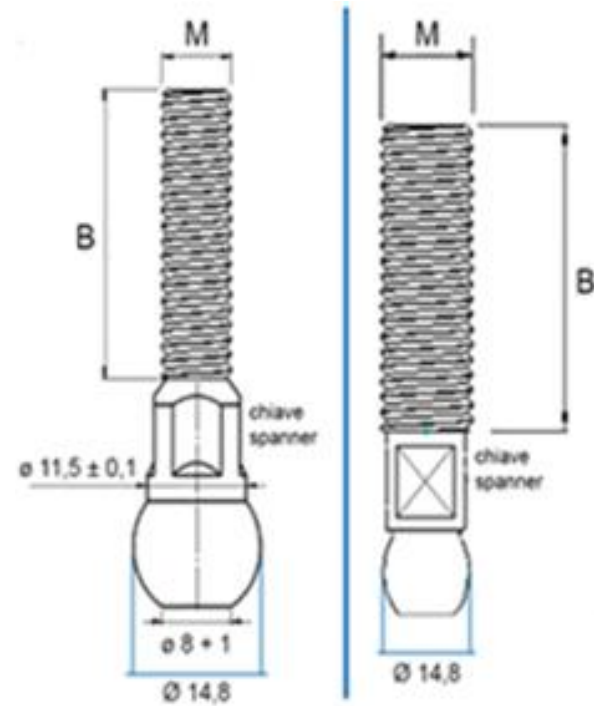


KATALOGAS

(Sandėliuojamų pozicijų)

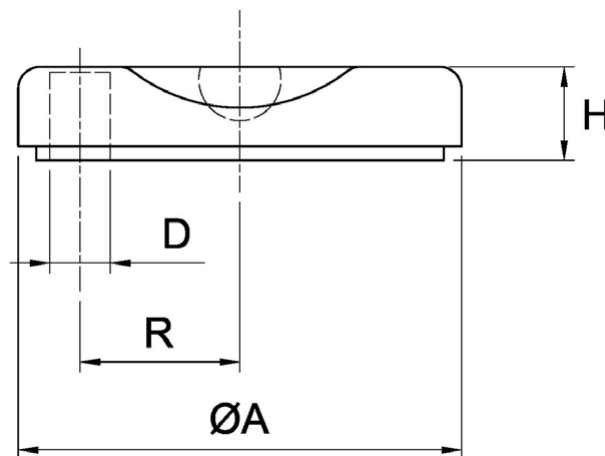
KOJELĖS

4. KOJELĖS 4.1. KOJELIŲ STRYPELIAI



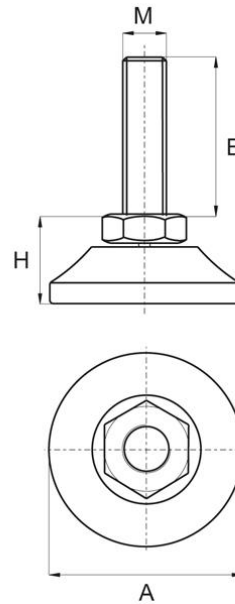
Eil. Nr.	Kodas	Sriegis, mm	Sriegio ilgis	Medžiaga	Galvutės diametras	Raktas
1	A3G8	M8	65	Cinkuotas plienas	14,8	10
2	A3G8X	M8	65	Nerūdijantis plienas	14,8	10
3	A3G10	M10	60	Cinkuotas plienas	14,8	10
4	A3G10M	M10	100	Cinkuotas plienas	14,8	10
5	A3G10X	M10	60	Nerūdijantis plienas	14,8	10
6	A3G10XM	M10	100	Nerūdijantis plienas	14,8	10
7	A3G12	M12	60	Cinkuotas plienas	14,8	10
8	A3G12L	M12	130	Cinkuotas plienas	14,8	10
9	A3G16	M16	75	Cinkuotas plienas	14,8	13
10	A3G16L	M16	140	Cinkuotas plienas	14,8	13
11	A3G16XL	M16	140	Nerūdijantis plienas	14,8	13

4.2. KOJELIŲ PADUKAI

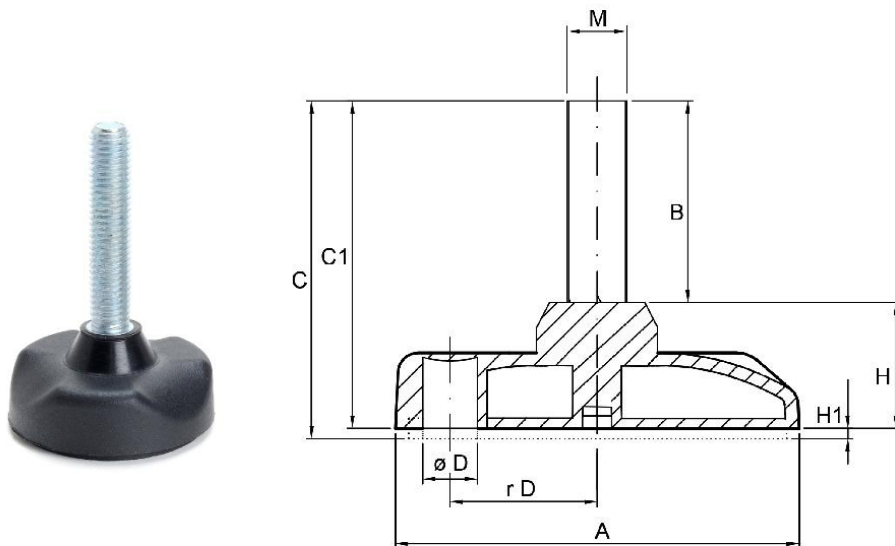


Eil. Nr.	Kodas	A	D	H	R	Max apkrova, kg
1	A3NB30	30	-	15	-	350
2	A3NB40	40	-	17	-	551
3	A3NB50	50	6,5	17	17	525
4	A3NB80	80	10,5	18	30	798
5	A3NB100	100	12,5	18	36,5	733

4.3. MAŽOS KOJELĖS

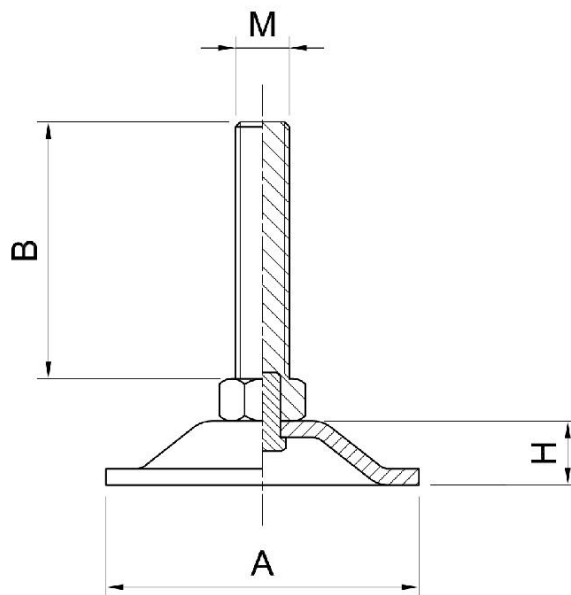


Eil. Nr.	Kodas	A	M	B	H	Max apkrova, kg
1	A3EC30/0840	30	M8	40	16	400
2	A3EC40/0850	38	M8	50	16	400



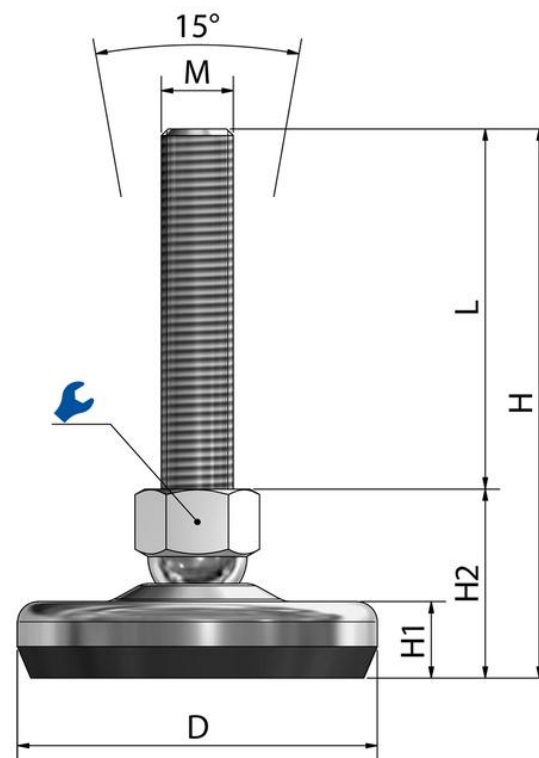
Eil. Nr.	Kodas	A	M	B	C	H	Max apkrova, kg
3	A3EB30/0650	30	M6	50	65	13	350

4.4. METALINĖS KOJELĖS



Eil. Nr.	Kodas	A	M	B	H	Max apkrova, kg
1	A4EA50	48	M10	60	9	400

4.5. NERŪDIJANČIO PLIENO KOJELĖS



Eil. Nr.	Kodas	D	M	L	H1	H2	H	Raktas	Max apkrova, kg
1	SFE80M10x100	80	M10	100	17	37	137	17	850
2	SFE80M12x100	80	M12	100	17	37	137	17	850