

# KATALOGAS

## (Sandėliuojamų pozicijų)

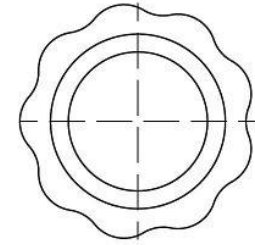
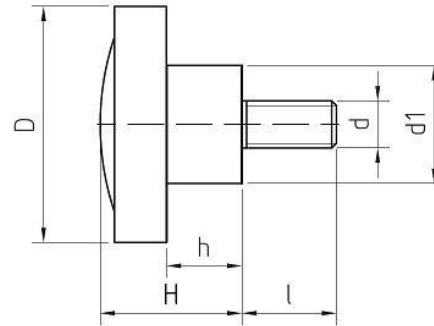
RANKENĖLĖS

## 5. RANKENĖLĖS

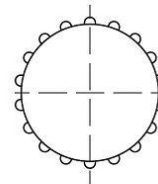
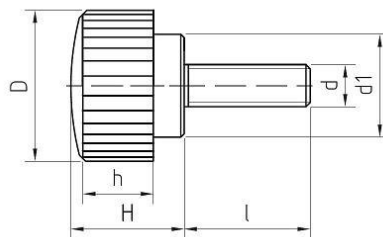


Nerūdijančio plieno sriegis

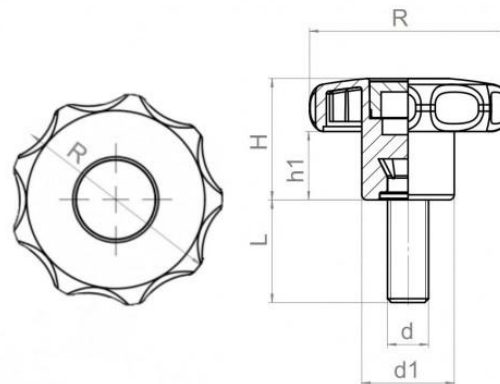
Eil. Nr.	Kodas	D	d	l	H	h	d1	Svoris, g
1	B1V7MX300450	30	M4	50	23	10	17	19



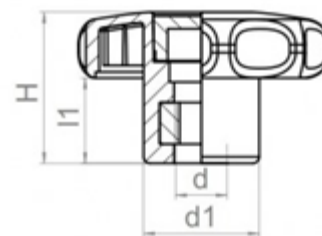
Eil. Nr.	Kodas	D	d	l	H	h	d1
2	B1V9M200530	20	M5	30	17	8	13



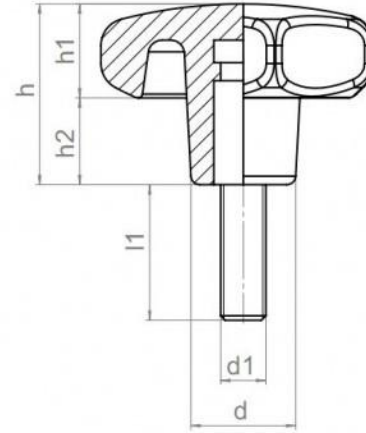
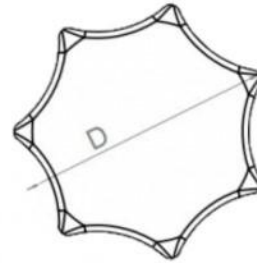
Eil. Nr.	Kodas	D	d	l	H	h	d1
3	B1VZTM180550	18	M5	50	11	5	12



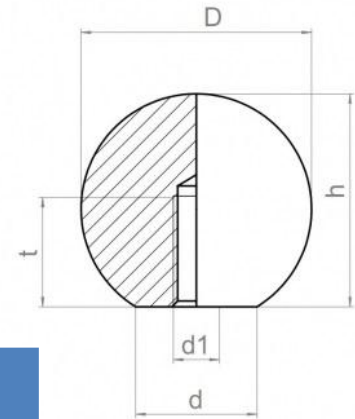
Eil. Nr.	Kodas	R	H	h1	d1	d	L
4	P25740240625	40	24	13	18	M6	25



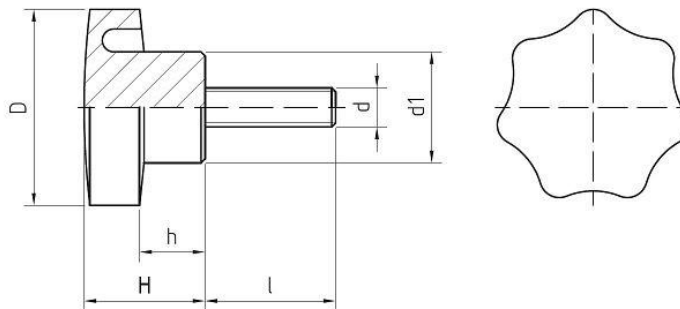
Eil. Nr.	Kodas	R	H	h1	d1	d
5	P257402406	40	24	13	18	M6
6	P257402408	40	24	13	18	M8



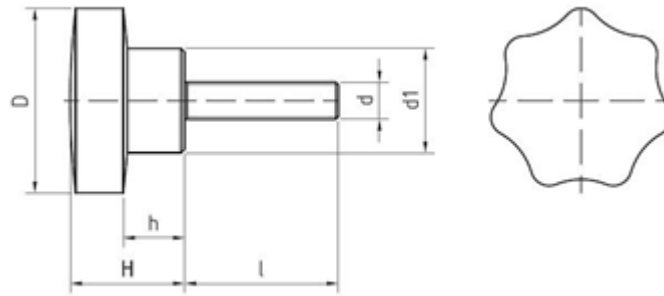
Eil. Nr.	Kodas	D	H	h1	h2	d1	d	l1
7	P6336A320610	32	20	10	10	M6	14	10



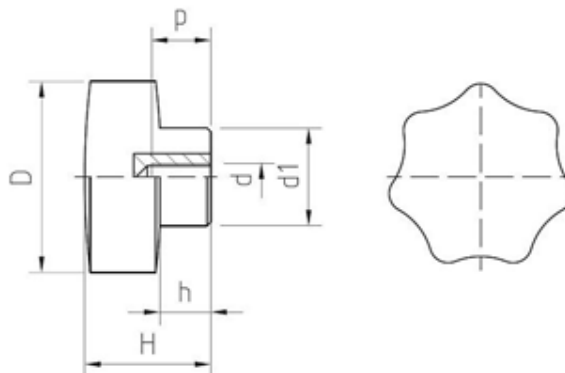
Eil. Nr.	Kodas	D	h	d1	d	t1
8	P319C3210	32	29	M10	18	22



Eil. Nr.	Kodas	D	d	l	H	h	d1	Svoris, g
9	B1V7SM300650	30	M6	50	23	10	17	22
10	B1V7SM300830	30	M8	30	23	10	17	23
11	B1V7SM401020	40	M10	20	27	11	21	42
12	B1V7SM401050	40	M10	50	27	11	21	57



Eil. Nr.	Kodas	D	d	l	H	h	d1	Svoris, g
13	B1V7M400860	40	M8	60	27	11	21	52
14	B1V7M401060	40	M10	60	27	11	21	65
15	B1V7M501250	50	M12	50	35	15	25	97



Eil. Nr.	Kodas	D	d	P	H	h	d1	Svoris, g
16	B1V7B4010	40	M10	16	27	11	21	33
17	B1V7B5012	50	M12	22	35	15	25	68
18	B1V7B7016	70	M16	22	42	18	30	138