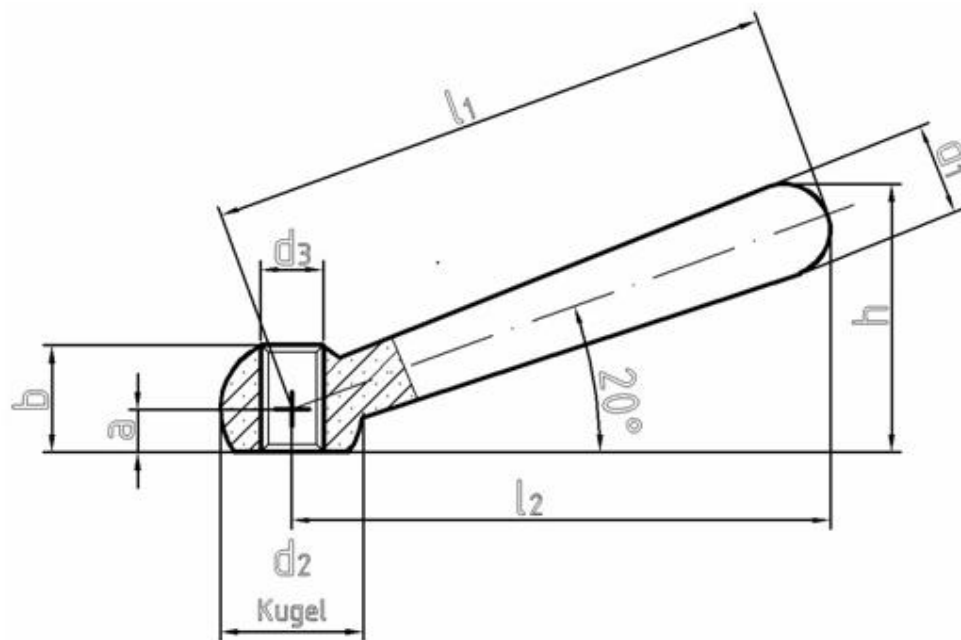


DIN99 RANKENĖLĖS



Kodas	L1	L2	a	b	d1	d2	d3	H	Svoris, kg
N 63	63	60	5	12.5	10	16	M8	30.5	0.036
N 80	80	75	6	15	13	20	M10	38	0.078
N 100	100	95	7.5	19	16	25	M12	47	0.141
N 125	125	119	10	25	20	32	M16	59.5	0.278
N 160	160	152	12	31	25	40	M20	75.7	0.564
N 200	200	190	18	41	32	50	M24	97	1.140